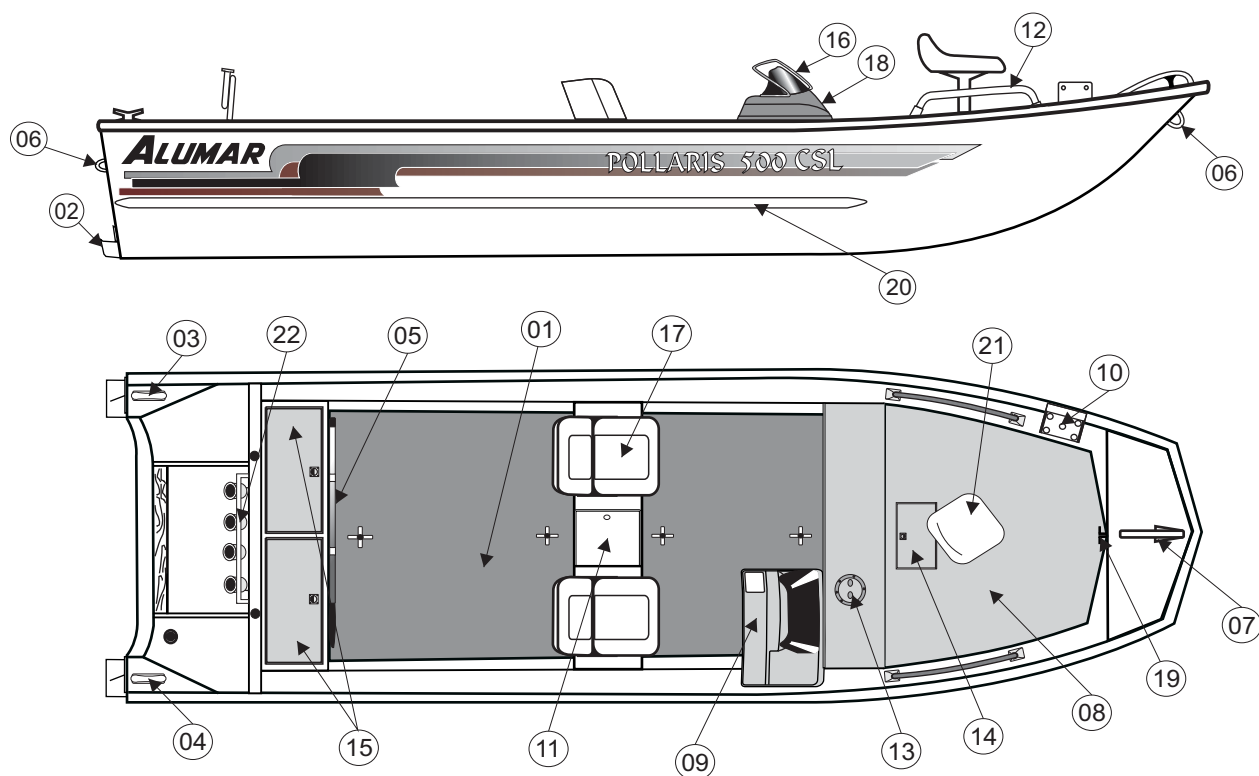


POLLARIS 500 CSL



Relação dos itens de série

	Quant.	
01	1	PISO ANTIDERRAPANTE EM E.V.A.
02	1	PAR DE FLAPS
03	1	AMARRADOR BB (POPA)
04	1	AMARRADOR BE (POPA)
05	1	REMO DE ALUMÍNIO COM SUPORTE
06	3	AMARRADORES EM "U" NA PROA E POPA
07	1	AMARRADOR NO CASTELO DE PROA
08	1	PLATAFORMA DE PROA EM MADEIRA REVESTIDA COM VINIL
09	1	PORTA DOCUMENTOS
10	1	SUPORTE PARA MOTOR ELÉTRICO
11	1	VIVEIRO PARA ISCA VIVA
12	2	GUARDA MANCEBO PROA
13	1	TANQUE DE 87 LITROS
14	1	BAÚ NA PROA
15	1	PORÃO COM DOIS SUPORTES PARA BATERIA NA POPA
16	1	PROTECTOR DE PARA-BRISA
17	2	POLTRONAS PEQUENAS LISA FIXA ESTOFADA
18	1	CONSOLE COM PARA-BRISA DE ACRÍLICO
19	1	CASA DE MACACO NO CASTELO DE PROA
20	2	QUEBRA-ONDAS
21	1	CADEIRA DE PLÁSTICO GIRATÓRIA NA PROA
22	1	RACK PORTA VARAS

Dados técnicos:

Boca máxima	1,50 m
Calado	0,10 m
Capacidade de carga	400 Kg
Capacidade Passageiros	04 pessoas
Comprimento	5,00 m
Espessura do casco	1,80 mm
Espessura do costado	1,50 mm
Peso acabado	250 Kg
Peso em Alumínio	154 Kg
Pontal	0,53 m
Potência máxima	50 HP
Potência mínima	30 HP

DATA:	03/07/2014	
REVISÃO:	01	
DESENHISTA:		
RESPONSÁVEL:		DES. NÚMERO:
MODELO:	<i>Pollaris 500 CSL</i>	